

TP N°5
OPÉRATION DE MAINTENANCE SUR UNE GRUE

I. OBJECTIF

Réaliser les procédures de maintenance sur une grue qui présente un défaut électrique.

II. MATERIEL

Outillage différent (tournevis, pince à dénuder, ...etc.)
Multimètre numérique
Ensemble de câbles pour branchements électriques
Dossier électrique contenant les schémas de puissance et de commande

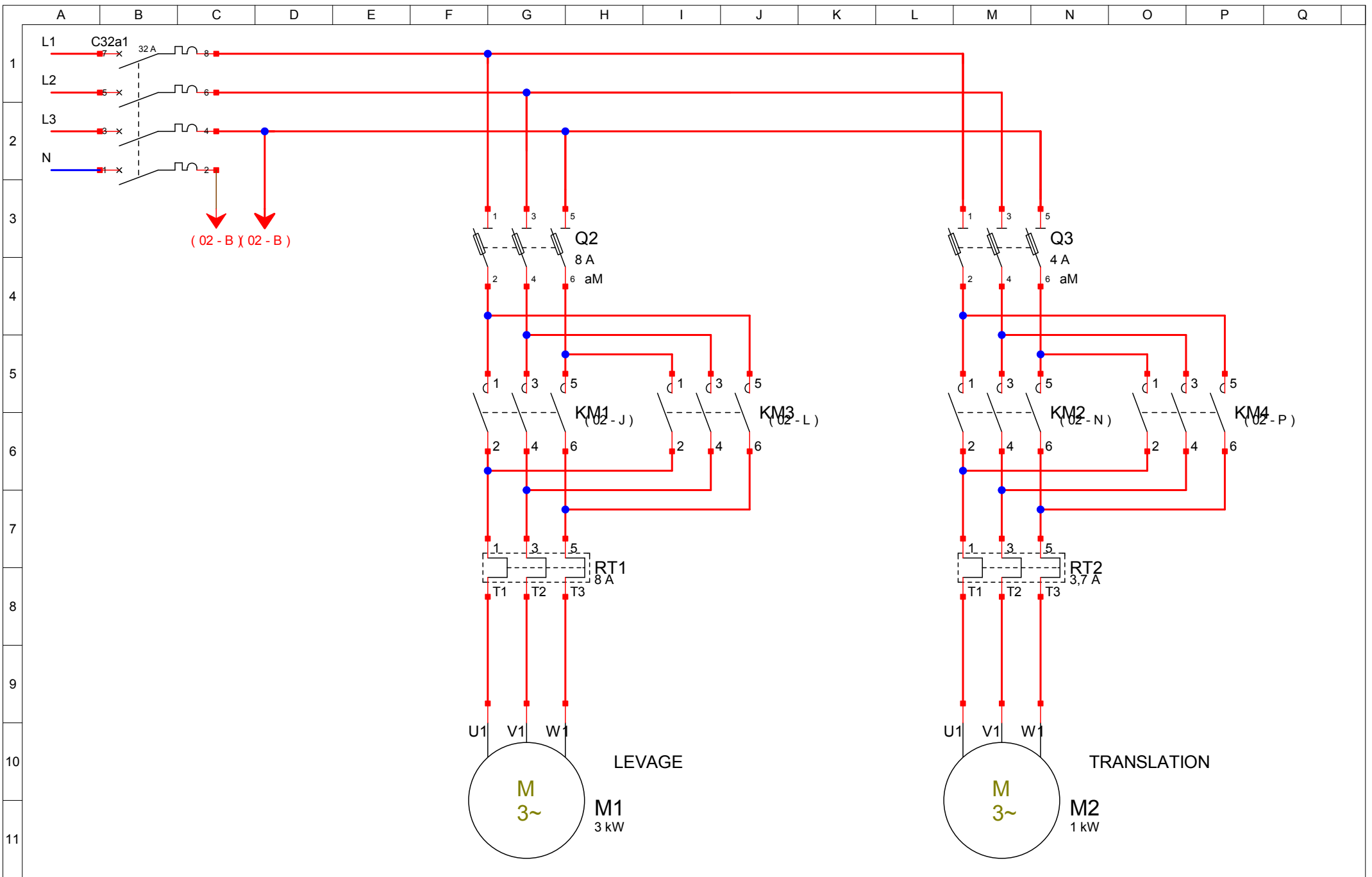
III. MODALITÉ DE FONCTIONNEMENT

On donne le matériel et l'outillage nécessaire ainsi que les schémas de puissance et de commande qui correspondent au contrôle de deux mouvements dans une grue réalisé avec 2 moteurs asynchrones triphasés.

IV. TRAVAIL DEMANDÉ

Effectuer des essais de fonctionnement sur l'armoire électrique ainsi que sur les 2 moteurs.

On exige d'effectuer les essais méthodiquement et un diagnostic du dysfonctionnement correct en respectant les conditions relatives à la sécurité des personnes et des biens.



TP CABLAGE

ATELIER ISTA, UNIV CONSTANTINE 1

COMMANDE D'UNE GRUE

SCHEMA DE PUISSANCE

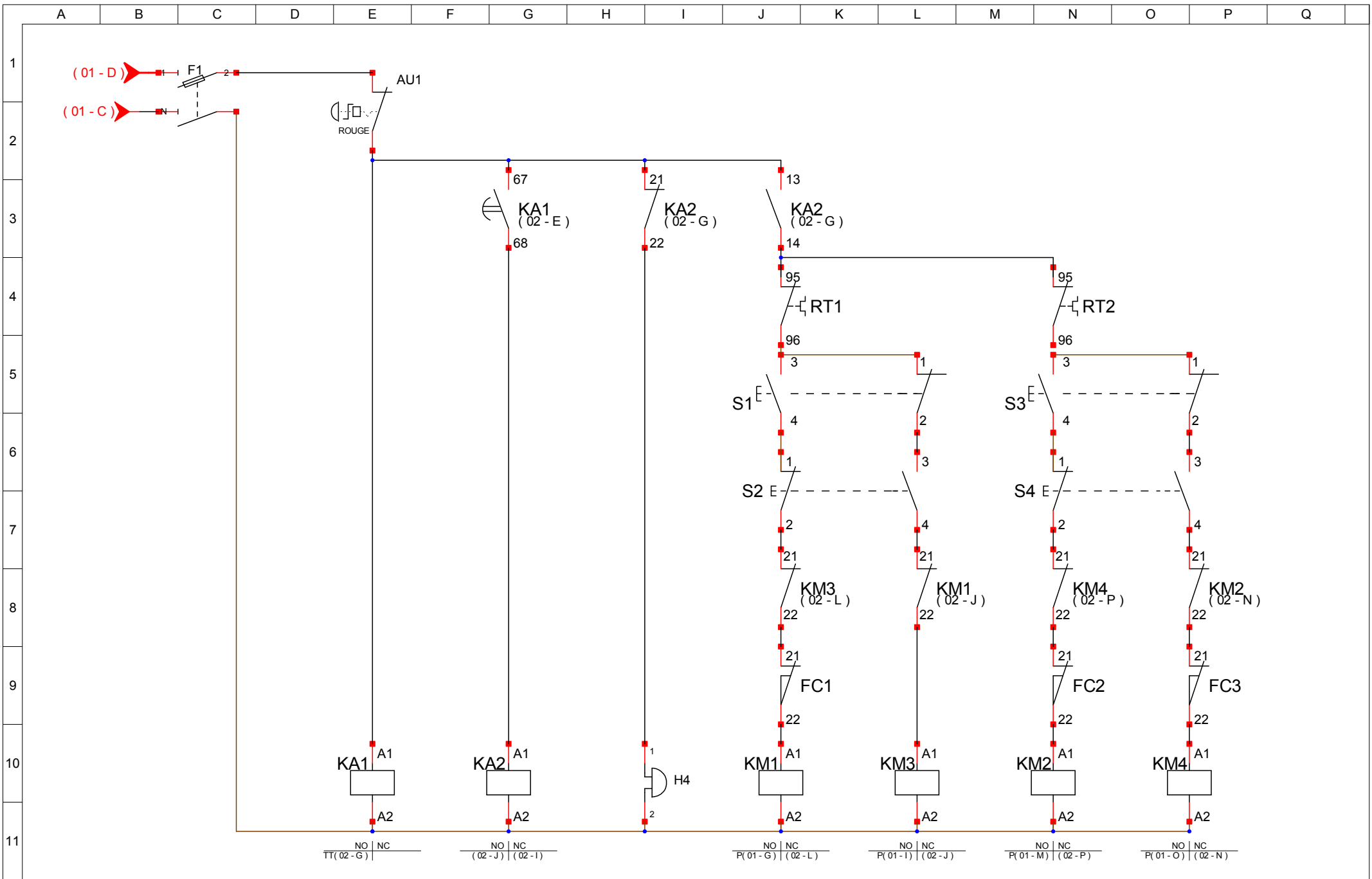
Dessiné le : 12/01/2019

Modifié le : 05/12/2019

Par : DRAIDI A

01

02



TP CABLAGE
ATELIER ISTA, UNIV CONSTANTINE 1

COMMANDE D'UNE GRUE
SCHEMA DE COMMANDE

Dessiné le :	12/01/2019	02
Modifié le :	05/12/2019	
Par :	DRAIDI A	