

TP N°4
OPÉRATION DE MAINTENANCE SUR UN BROEUR

I. OBJECTIF

Réaliser les procédures de maintenance sur un broyeur qui présente un défaut électrique.

II. MATERIEL

Outillage différent (tournevis, pince à dénuder, ...etc.)
Multimètre numérique
Ensemble de câbles pour branchements électriques
Dossier électrique contenant le schéma de puissance

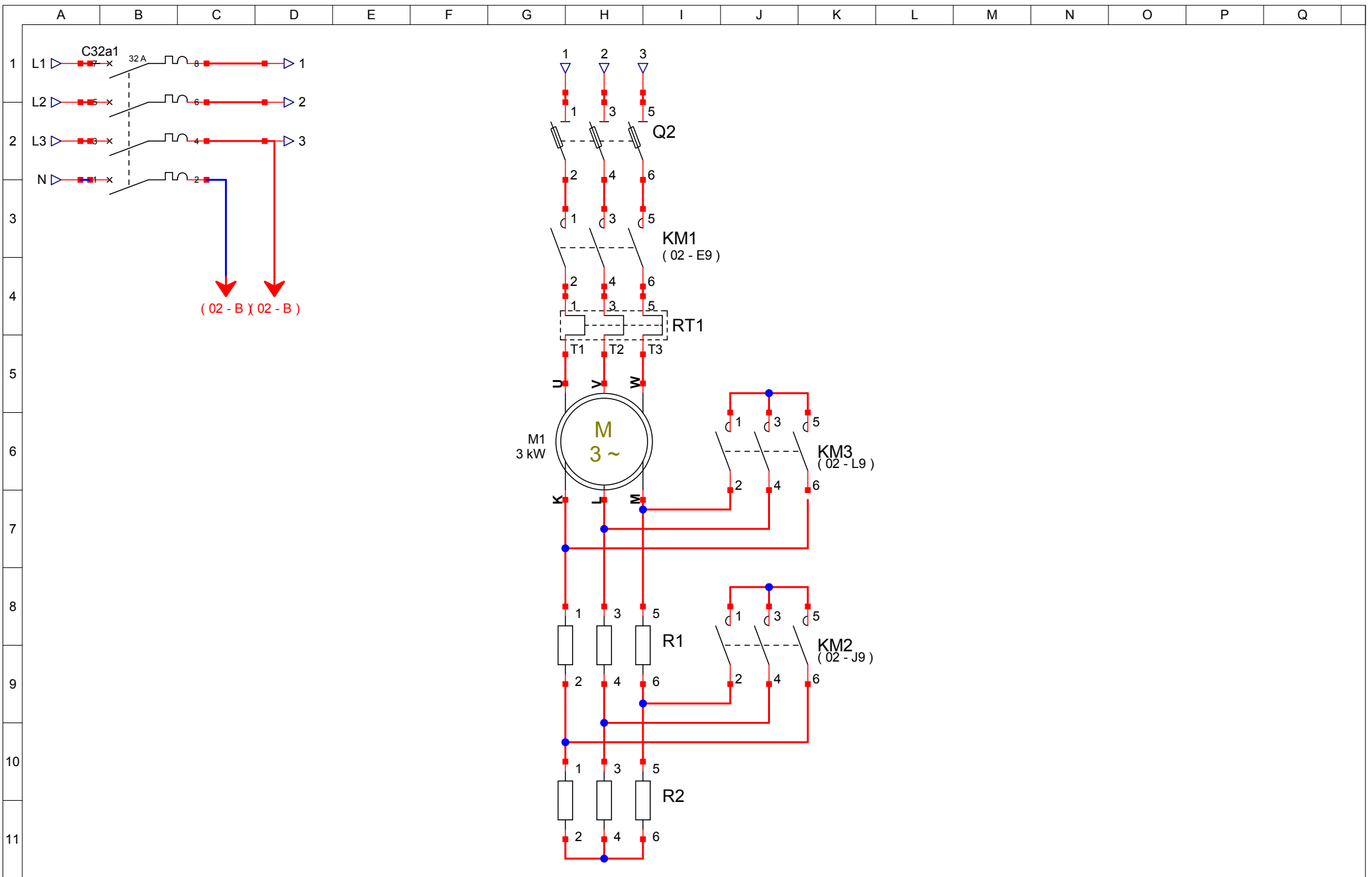
III. MODALITÉ DE FONCTIONNEMENT

On donne le matériel et l'outillage nécessaire ainsi que le schéma de puissance qui correspond au démarrage rotorique en 2 paliers du moteur asynchrone triphasé à rotor bobiné (à bagues) de ce broyeur.

TRAVAIL DEMANDÉ

- Effectuer des essais de fonctionnement sur l'armoire électrique ainsi que sur le moteur.
- Tracer le folio de schéma de commande manquant du dossier électrique.

On exige d'effectuer les essais méthodiquement et un diagnostic du dysfonctionnement correct en respectant les conditions relatives à la sécurité des personnes et des biens.



TP CABLAGE

Atelier ISTA, Campus Zerzara, Univ Cst 1

DEMARRAGE ROTORIQUE

SCHEMA DE PUISSANCE

Dessiné le : 17/11/2018

Modifié le : 21/10/2019

Par : DRAIDI A

01

02