

TP N° 02 : Dessin technique sur le logiciel SolidWorks.

1/ Objectifs :

- Dessiner des pièces en 3D.
- Se familiariser avec les commandes et fonctions avancées.
- Dessiner une vue éclatée à partir d'un dessin d'ensemble en 3D.
- Tirer les dessins en 2D à partir des dessins en 3D pour les pièces et les ensembles.
- Etablir un dessin de définition pour les pièces (cotation, spécifications géométriques, coupes).

2/ Pré requis nécessaires :

- Connaissances en dessin technique 1ère niveau.
- Savoir lire et esquisser un dessin.
- Connaissance des fonctions de base du logiciel (bossage, enlèvement de matière, congés et chanfreins...etc.).

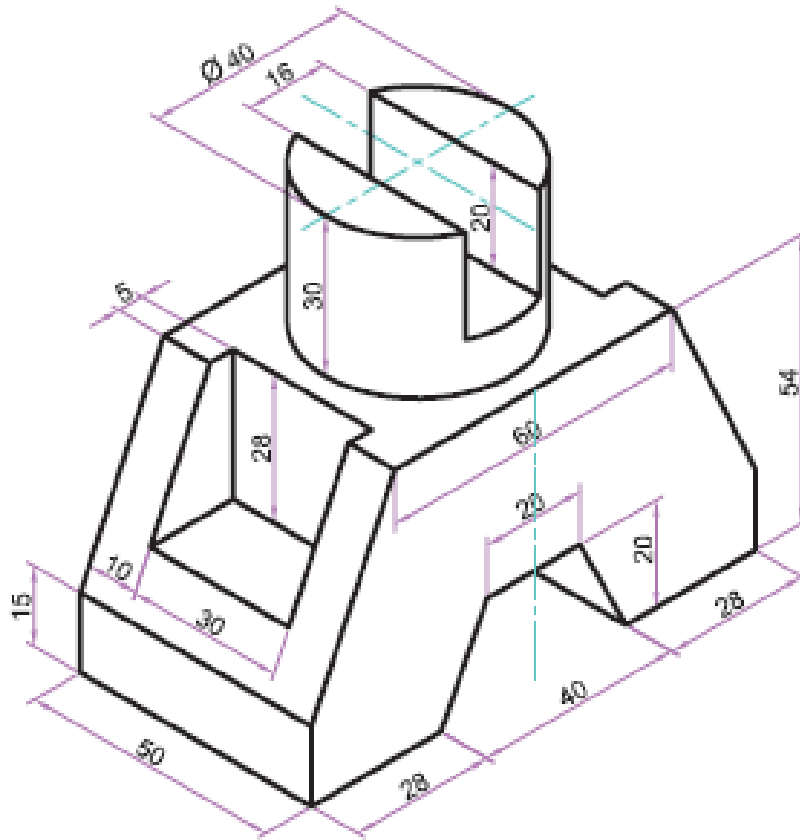
3/ Conditions:

- Mise à disposition d'un ordinateur et du logiciel SolidWorks.
- La durée du TP est de 6h.

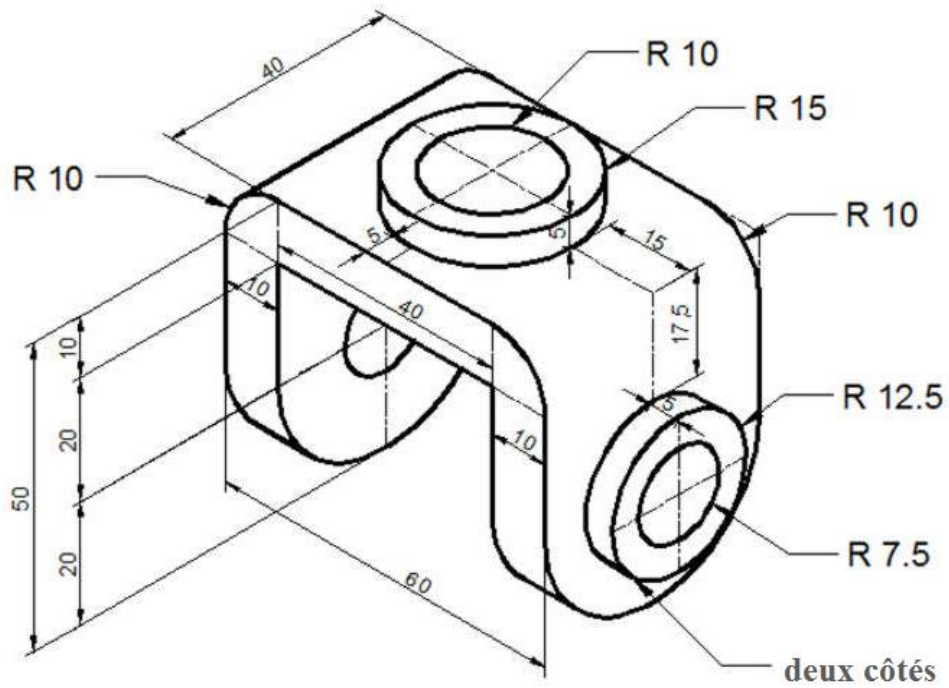
4/ Travail demandé :

Sur le logiciel SolidWorks on demande de dessiner ou de créer chacune des pièces ci-dessous. Par la suite le dessin de définition de chaque pièces.

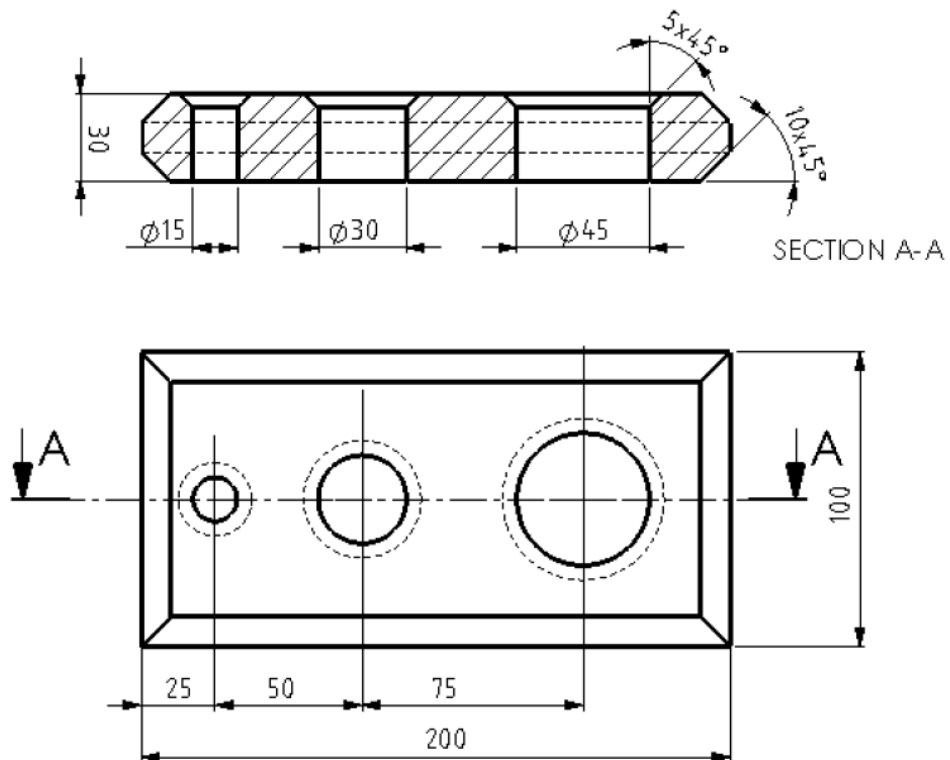
Pièce 1:



Pièce 2:



Pièce 3:



Pièce 4:

